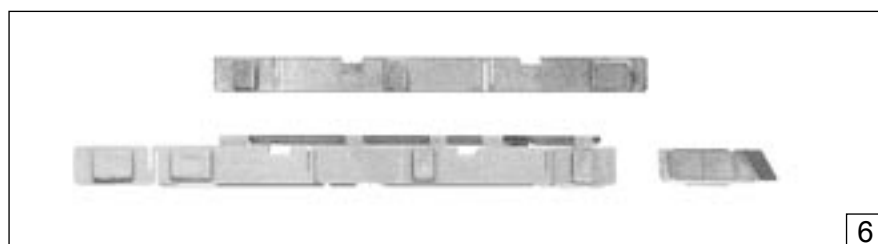
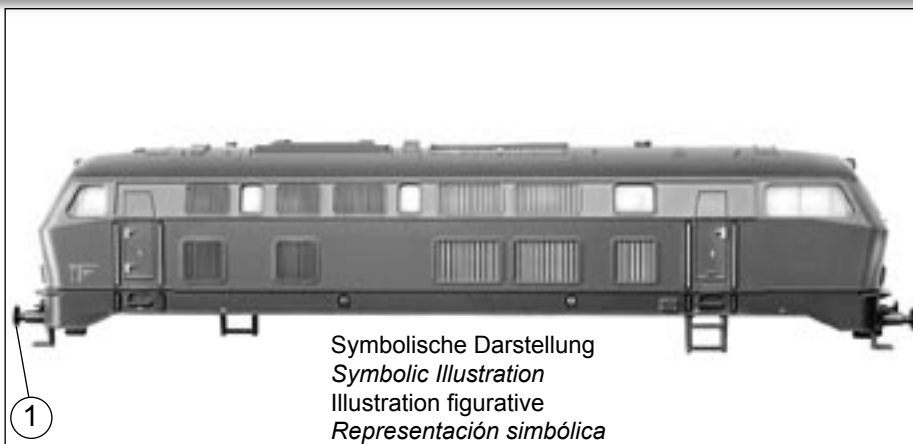
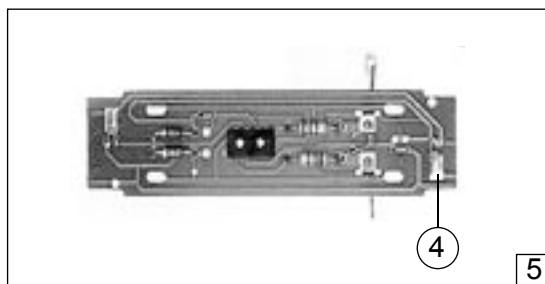
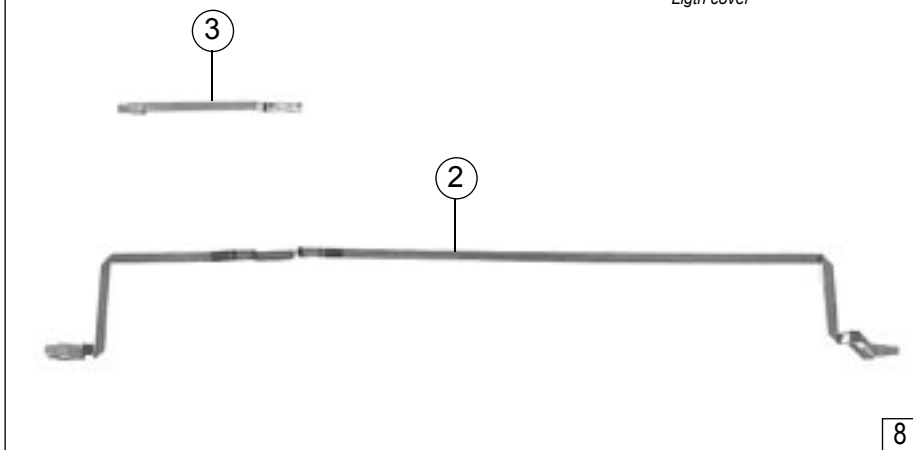


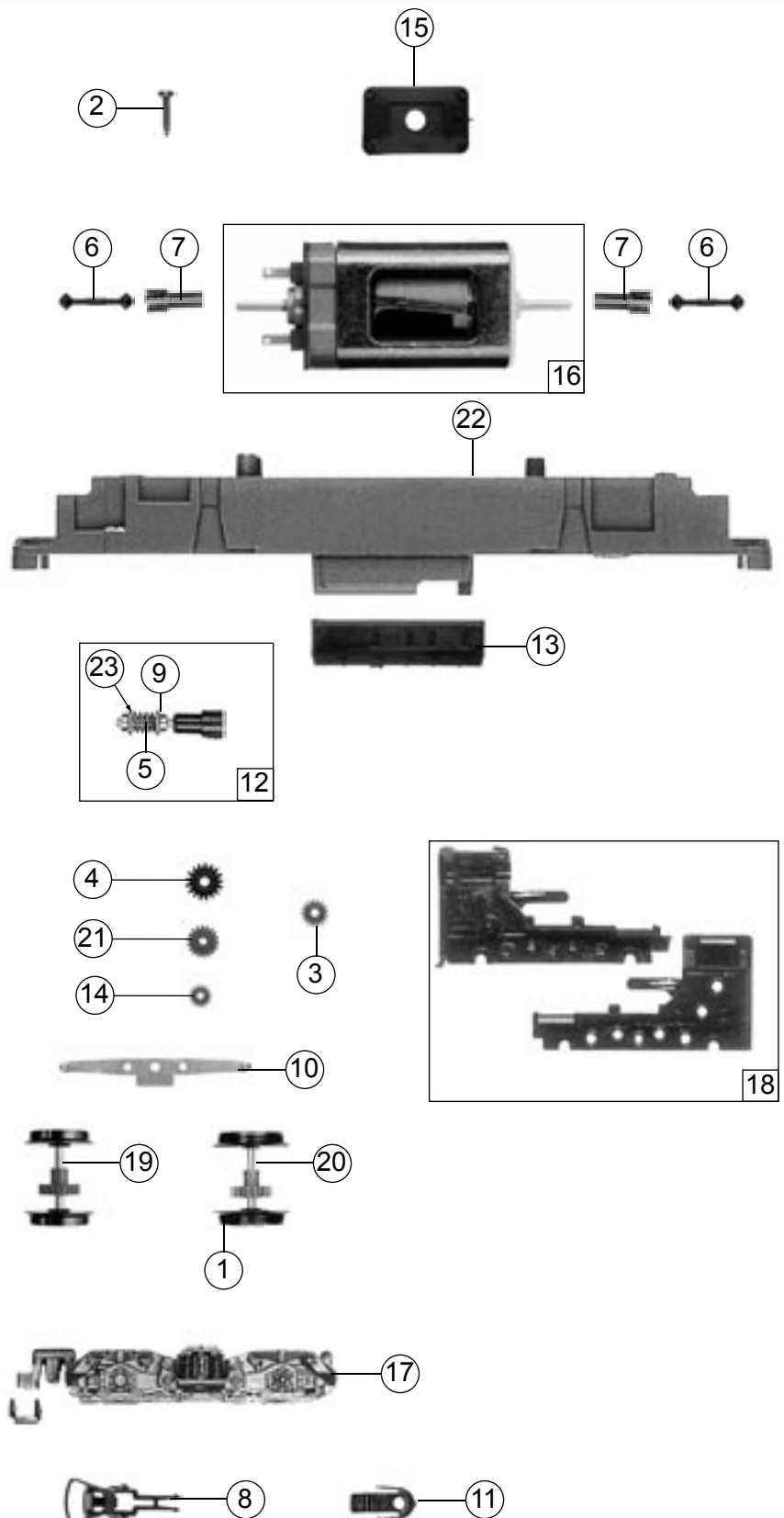
Pos.Nr. Pos.no. Position	Beschreibung Description Désignation	Preisgruppe Price bracket Catégorie de prix	Art.-Nr. Art.no. Réf.
1	Puffer <i>Buffer</i> Tampon(s)	114022	2
2	Lichtleitstab unten <i>Light transmission below</i> Conduit de lumière, feux en bas	91406	8
3	Lichtleitstab oben <i>Light transmission bar top</i> Conduit de lumière, feu du haut	91407	4
4	Drahtlampe 16 V <i>Light bulb 16 V</i> Ampoule 16V à pattes à souder	109321	10
5	Platine komplett <i>Printed circuit assembly</i> Circuit imprimé complet	111741	43
6	Fenster-/Lichtblendesatz <i>Window-/Light cover set</i> Jeu de pièces/vitrages	114021	16
7	Lichtblende <i>Light cover</i> Cache lumière	114023	10
8	Gehäuse komplett <i>Body Shell</i> Caisse complète	114017	58



7 o. Abb. / no ill.  
 Lichtblende  
 Ligh cover



Pos.Nr. Pos.no. Position	Beschreibung Description Désignation	Art.-Nr. Art.no. Réf.	Preisgruppe Price bracket Catégorie de prix
1	Hafringensatz Traction tyre set Jeu de bandages d'adhérence	85622	19
2	Schraube 2 x 9,5 Screw 2 x 9,5 Vis 2x9,5	85799	2
3	Zahnrad z=17 Gear T=17 Roue dentée	86520	2
4	Zahnrad Gear Roue dentée	86490	4
5	Schnecke Worm Vis sans fin	86720	5
6	Kardanwelle Cardan shaft Arbre à cardan	87099	3
7	Kardanschale lang Cardan bearing long Tulipe de Cardan	87100	3
8	Standardkupplung Standard coupling Attalage standart	89246	5
9	Schneckenachslager Worm axle bearing Palier de l'axe de la vis sans fin	89749	6
10	Radkontakt Wheel current contact strip Palpeur	89943	2
11	Kupplungskammer Coupling holder Logement de l'attalage	114020	2
12	Schneckensatz Worm set Jeu de vis sans fin	105073	24
13	Batteriekasten Batterie case Bac d'accumulateur	114016	3
14	Zahnrad z=17; m 0,4 Gear T=17; m 0,4 Pignon z=17; m0,4	109251	2
15	Distanzplättchen Spacer Entretoise moteur	113017	3
16	Motor Motor Moteur	112137	57
17	Drehgestellblende Bogie frame Flancs de bogie	114018	20
18	Getriebesatz Gear part Jeu d'engrenage	114019	20
19	Radsatz Wheelset Essieu	112462	18
20	Radsatz mit 2 Hafringen Wheelset with 2 traction tires Essieu à deux roues avec bandages d'adhérence	112463	20
21	Zahnrad z=18; m 0,4 Gear T=18; m 0,4 Roue dentée z=18; m0,4	112464	2
22	Rahmen Main frame Chassis	112465	30
23	Beilagscheibe 4x2,1x0,06 Washer Rondelle	113800	2



Ersatzteile erhalten Sie bei Ihrem Fachhändler,  
 Ihrer Landesvertretung, oder bei:  
*You can order your Replacement Parts at your  
 local dealer, your country representative, or:*  
 Passez commande des pièces détachées  
 chez votre détaillant, chez le S.A.V. de votre  
 importateur national ou en direct au S.A.V.  
 ROCO:

**ROCO Modellspielwaren  
 VertriebsgmbH & Co. Handels KG**  
 - Service -  
**Georg-Wrede-Straße 49**  
**D 83395 Freilassing**  
 ☎ +49 / (0)86 54 / 47 63 0  
 Fax: +49 / (0)86 54 / 47 63 50  
 E-Mail: [service@roco-online.de](mailto:service@roco-online.de)